

ZAXIS-7 serisi

HITACHI

Reliable Solutions

ZAXIS 135 US

Hitachi Construction Machinery Group

LANDCROS

Japanese Excellence—Reliable Solutions



HİDROLİK EKSKAVATÖR

Model Kodu : ZX135US-7B

Motor Gücü : 105 HP

Maksimum Çalışma Ağırlığı : 16 250 kg

Kova Kapasitesi : 0.6 m³

*Ülkeye göre renk ve aksesuarlar farklılık gösterebilir.

*Kova seçimi ve çalışma ağırlığı yetkili satıcınızın sorumluluğundadır.



E- Katalog

Kontrol Artık Sizin Elinizde

Hitachi'nin en yeni ekskavatör serisine yönelik tasarımının merkezinde siz varsınız. Zaxis-7 serisi, önceki nesil makineler kullanılırken karşılaşılan tüm zorluklar göz önünde bulundurularak geliştirildi.

Kabindeki kullanım deneyimine odaklanıldı ve makinenizin yaşam döngüsü boyunca maksimum çalışma süresi elde edebilmesi için destek ve çözüm yolları araştırıldı.

Sizi ve operasyonunuzu Zaxis-7'nin kalbine koyarak, filonuz üzerinde kontrolü ele almaya ve bizimle ortaklaşa çalışmaya davet ediyoruz.



İçindekiler



Makineniz Sizin Kontrolünüzde

4. Tam Kontrol



Konforunuz Sizin Kontrolünüzde

6. Kabin



İşiniz Sizin Kontrolünüzde

8. Kazancınızı Arttırın



Performansınız Sizin Kontrolünüzde

10. Makinenizi Özelleştirin



ConSite OIL

12. Servis Akışı



Teknik Özellikler

14. Motor

17. Boyutlar

18. Ekipman



Tam Kontrol



Genişletilmiş kabin içi daha konforlu bir çalışma ortamı sağlar.

Yeni Zaxis-7 ekskavatör serisi kontrolü tam olarak size verir, böylece Hitachi'nin sunduğu servisler ve teknolojik uzmanlıklarla desteklenen özellikler ile makinenizin performansından emin olabilirsiniz.



Yağ sensörleri motor ve hidrolik yağını sürekli olarak izler ve koruyucu bakıma katkıda bulunarak makinenin işte kalma süresini artırır.



ConSite Pocket uygulaması, filonuzu uzaktan yönetmenizi ve izlemenizi sağlar.



Kova Seçenekleri, ekskavatörünüzün performansının artmasını sağlar.

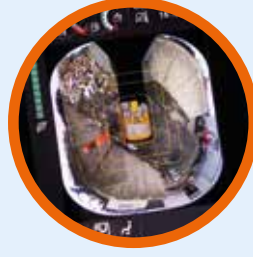


Komponentlere daha rahat erişim sayesinde bakım hızlı ve kolaydır.





Entegre ön konsol ve geliştirilmiş koltuk süspansiyonu, makinenizi daha iyi kontrol etmenizi sağlar ve rahat bir çalışma ortamı sunar.



Aerial Angle® kamera sistemi ve yeni LCD monitör sayesinde çalışma alanının görünürlük kalitesi mükemmeldir.



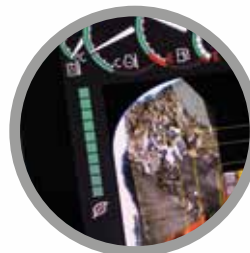
ZX135US-7B'nin kısa dönüş yarıçapı, onu dar alanlar için ideal kılar.



Yeni Stage V uyumlu ISUZU motor, kullanım maliyetlerini azaltır.



Yeni HIOS-V hidrolik sisteminin geliştirilmiş verimliliği, yakıt tüketimini azaltır ve daha yüksek üretkenlik sağlar.



Monitördeki ECO göstergesi, yakıt tüketiminin ve maliyetlerin nasıl düşürüleceğini gösterir.



1

2

4

3

16

5

15

13

14

6

7

8

9

HITACHI

11

12

10



Kabin

Zaxis-7 ekskavatörlerin geliştirilmiş kabininde konfor ve güvenlik özellikleri parmaklarınızın ucunda. Böylelikle daha kolay ve az yorgunlukla çalışıp, üretkenliğinize güç katarsınız.

- 1 **Sabit kollu silecek**, zorlu çalışma koşullarında görünürlüğü artırır.
- 2 **Klima ve ses**, monitör üzerinden kolayca kontrol edilir.
- 3 **Düşük-yansıtıcı renkli 8" LCD monitörün**, görüntülenmesi ve kullanılması kolaydır.
- 4 **USB soketi ve akıllı telefon tutucusu**, iletişimde kalmanıza yardımcı olur.
- 5 **İçecek tutucusunun**, temizlik için sökülmesi kolaydır.
- 6 **Kumanda kolu ek kontrolleri**, zahmetsiz kullanım sunar.
- 7 **Ergonomik tasarım**, kontrollere kolay erişim sağlar.
- 8 Çalışırken, **DAB+** radyo ve hands-free aramalar için **Bluetooth®** bağlantısı mevcuttur.
- 9 **Çok fonksiyonlu kontrol paneli**, çalışmayı kolaylaştırır.
- 10 **Geliştirilmiş ses yalıtımı**, bu kabini piyasadaki en sessiz kabinlerden biri yapar.
- 11 **Kullanıcı dostu depolama alanı**, çalışma alanınızı temiz ve düzenli bir şekilde tutar.
- 12 **Elbise asma kancaları**, kişisel rahatlığınız için sizlere sunulmuştur.
- 13 **Konsol için tek dokunuş ayar kolu**, optimum konumda rahatça çalışabilmenizi sağlar.
- 14 **Entegre konsol ve koltuk süspansiyonu**, daha fazla kontrol hakimiyeti verir ve yorgunluğun azalmasına yardımcı olur.
- 15 **Genişletilmiş ayak koyma mesafesi**, konforlu bir kullanım sağlar.
- 16 **Optimum pedal düzeni**, rahat bir çalışma ortamı sağlar.



Ergonomik olarak tasarlanmış kontroller ve düğmeler ile kullanım kolaydır.



Çalışırken, hands-free aramalar için Bluetooth® bağlantısı.



Kazancınızı Artırın

Operasyonunuzun başarısı, iş makinelerinizin güvenilirliğine ve verimliliğine bağlıdır. Hitachi'nin en yeni Zaxis-7 ekskavatörleri ile en yüksek kaliteye, maksimum işte kalma süresine, daha fazla üretime ve daha düşük işletme maliyetlerine erişebilirsiniz. Bunların hepsi kârlılığınız üzerinde olumlu bir etki yaratacaktır.

Stage-V uyumlu makinelerin etkileyici performansı sayesinde karınızı artırabilirsiniz. ZX135US-7B, önceki modele göre daha yüksek motor gücüne sahip yeni Stage V uyumlu Isuzu motoruyla donatılmıştır.

Hitachi'nin sektör lideri hidrolik sistemi HIOS, yakıt tüketimini azaltmaya katkıda bulunur. Operatörleriniz ayrıca çok işlevli renkli LCD 8 inç monitörde açıkça görülebilen yepyeni ECO göstergesini kullanarak yakıt verimliliğini kontrol edebilir ve maliyetleri düşürebilir.

Ek olarak, Zaxis-7 ekskavatörlerinin mükemmel çok yönlülüğü sayesinde daha geniş uygulama alanlarında çalışarak kârınızı artırabilirsiniz. Farklı ataşmanlar, monitördeki gelişmiş bağlantı destek sistemi kullanılarak hızla değiştirilebilir.

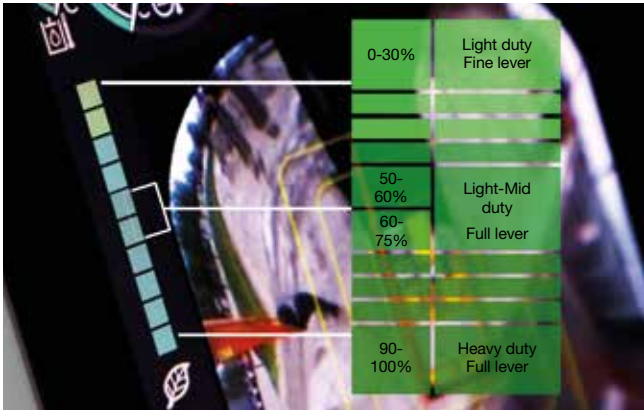
Operatörünüzün tercihine ve çalışma sahası gereksinimlerine uyacak basit bir ayarlamayla, yakıt tüketimini azaltmaya devam ederken optimum üretkenlik için makinenize ince ayar yapabilirsiniz.



Yeni Stage V uyumlu Isuzu motoru, güvenilir bir performans sağlar.



HIOS V hidrolik sistemi, ön atışmanı hızlandır ve yakıt tüketimini azaltır.



ECO göstergesi daha düşük yakıt tüketimi sağlamaya yardımcı olur.



Atışman destek sistemi çok yönlülük sağlar.

Enka'ya Güven, Hitachi ile Güçlen



En İyisi Artık Daha İyi

ZX-7 ekskavatörler, işletmenizin kontrolünü tamamen elinizde tutabilmeniz için uzun ömürlü olacak şekilde üretilmiştir. Çalışma sürenizi önemli ölçüde artırmak amacıyla Japonya'daki özel tesislerde titizlikle ve sürekli olarak test edilmiştir.

Hangi vizyonu yaratmak isterseniz isteyin, Hitachi bunu gerçeğe dönüştürmek için ihtiyaç duyduğunuz çözümlere ve hizmetlere sahiptir.



*Broşürde yer alan fotoğraflar referans amaçlıdır, opsiyonel özellikler bulunabilir.



Önleyici bakım ve makinenin ömrünü uzatmak için

Sektörde bir ilk* yağ izleme sensörleri ile 7/24** kesintisiz olarak izleme çözümü

< Hitachi Construction Machinery'den yağ izleme sensörleri >

*Nisan 2018 itibarıyla hidrolik ekskavatörler için yağ izleme çözümü ile ilgili. Kendi araştırmamıza göre.

**Çalışma sırasında motor yağı ve hidrolik yağı koşullarını sürekli olarak izleyen ve periyodik olarak veri ileten bir sistemdir.

Bir hidrolik sistem için yağ, insan vücudu için kan gibidir. Her biri motora ve hidrolik sisteme monte edilen yağ izleme sensörleri, makinenin çalışması sırasında yağ koşullarını izler, önleyici bakıma katkıda bulunur ve yağ anormalliklerini tespit ederek makinenin ömrünü uzatırlar.



ConSite OIL'in İşlevi

Değerlendirilmesi zor olan yağın durumu, artık her bir makine için yağ izleme sensörleri tarafından izlenmekte ve değerlendirilmektedir.

Yağ sensörleri iki tür yağı izler: motor yağı ve hidrolik yağı.

Motor yağı
Hidrolik yağı

Yağda bozulma veya kirlenme tespit edilirse, ertesi gün bildirilmelidir.



Yağ değişime zamanlamaları ve yağ durumunun anormal değerleri bildirildiğinden önleyici bakım uygun şekilde yapılabilir.

Yağ durumundaki ani değişikliklerin tespiti

Garanti sürelerinin sona ermesinden sonra bile, makine hurdaya ayrılan kadar izleme devam eder.

Makinenin yaşam döngüsü maliyetinin azaltılmasına katkı

ConSite OIL'in izlediği yağ özellikleri

Bozulma ve kirlenme seviyeleri, yağ izleme sensörlerinin izlediği dört tür özelliğe göre otomatik olarak değerlendirilir.

Sıcaklık

Yoğunluk

Kinetik viskozite

Dielektrik sabiti

Otomatik tanılama
yağ izleme sensörleri ile

Oksitlenme (Bozulma) Anormal kinetik viskozite (Bozulma) Su ile kirlenme (Kontaminasyon) Kurum ile kirlenme (Kontaminasyon) Yakıt seyreltme (Kontaminasyon) vb...

Örnek olay incelemesi

ConSite OIL tarafından üretilen Rapor

ConSite veri (aylık) raporları için kayıtlı olan kullanıcılara, ConSite OIL tarafından ek kayıt yapılmaksızın yağ izleme sensörü alarm raporları sağlanır. Yağ numuneleri analiz edildiğinde, yağ analizi teşhis raporları otomatik iletilir.

Makinenin çalışma koşullarının görselleştirilmesi

Periyodik (aylık) rapor
(Acil Durum) Alarm raporu
Teklif raporu



Yağ durumunu görselleştirme

Yağ izleme sensörleri tarafından alarm raporu
Otomatik tanılama raporu
*Sadece bir yağ numunesi analiz edildiğinde.

Yağ izleme sensörü alarm raporunun içeriği

- Bakım bildirim zamanlama
- Değişime bildirim belirli sarf malzemelerinin zamanlamaları
- Değişime bildirim belirli parçaların zamanlamaları
- Önleyici bakım
- Hata ve karşı önlemleri

Yağ analiz sonuçlarının otomatik teşhis raporu



TEKNİK ÖZELLİKLER

MOTOR	
Model	ISUZU 4JJ1
Tip	4 zamanlı, su soğutmalı, direkt enjeksiyon
Çekiş	Turboşarjlı, Intercooler, EGR soğutucu
Aftertreatment	DOC+CSF+SCR sistemi
Silindir sayısı	4
Güç	
ISO 14396	2 000 dev/dk da 105 hp (78.5 kW)
Silindir hacmi	2.999 L
Çap ve strok	95.4 mm x 104.9 mm
Aküler	2 x 12 V

HİDROLİK SİSTEM			
Hidrolik Pompalar			
Ana pompalar	2 adet değişken debili eksenel pistonlu pompa		
Maks. yağ debisi	2 x 117 L/dk		
Pilot pompa	1 adet dişli pompa		
Maks. yağ debisi	33.6 L/dk		
Hidrolik Motorlar			
Yürüyüş	2 adet değişken debili eksenel pistonlu motor		
Kule dönüşü	1 adet eksenel pistonlu motor		
Rilif Valf Değerleri			
Ön ataşman devresi	34.3 MPa		
Kule dönüşü devresi	32.3 MPa		
Yürüyüş devresi	34.3 MPa		
Pilot devresi	3.9 MPa		
Takviye devresi	36.3 MPa		
Hidrolik Silindirler			
	Adet	Çap	Rod çapı
Bom	2	105 mm	70 mm
Arm	1	115 mm	80 mm
Kova	1	100 mm	70 mm

ÜST YAPI	
Kule	
Deformasyona karşı dayanımı arttıran D-kesit yapı.	
Kule Dönüş Grubu	
Planeter redüksiyon dişlisine sahip eksenel pistonlu motor yağ içinde çalışır. Kule dönüş dairesi tek sıralı düz bilye tipidir ve indüksiyonla sertleştirilmiş dahili dişli içerir. Kule dönüşü park freni yay ayarlı/hidrolik çözmeli disk tipidir.	
Kule dönüş hızı	13.3 dev/dk

YÜRÜYÜŞ TAKIMI	
Paletler	
Islı işlemli toz keçelerine sahip bağlantı pimleri. Sarsıntı sönümleyici yay düzenekli hidrolik (gres) palet gerginlik ayarlayıcıları.	
Her İki Taraftaki Makara ve Pabuç Sayısı	
Taşıyıcı makaralar	1
Alt makaralar	7
Palet pabuçları	44
Tam palet koruyucusu	1
Yürüyüş Grubu	
Her palet 2 vitesli eksenel pistonlu motor tarafından çalıştırılır. Park freni, yay ayarlı/hidrolik çözmeli disk tipidir. Otomatik yürüyüş hızı sistemi: Hızlı-Yavaş.	
Yürüyüş hızları	Yüksek : 0 - 5.5 km/s Düşük : 0 - 3.3 km/s
Maksimum çekiş gücü	117 kN
Çalışılabilir eğim	%70 (35 derece) sürekli

SERVİS DOLUM KAPASİTELERİ	
	ZX135US-7B
Yakıt tankı	220.0 L
Motor soğutma suyu	21.0 L
Motor yağı	17.0 L
Kule dönüş grubu	3.2 L
Yürüyüş grubu (her iki tarafta)	4.2 L
Hidrolik sistem	155.0 L
Hidrolik yağ tankı	60.0 L
DEF/AdBlue® tankı	12.0 L

ÇALIŞMA ORTAMI	
Motor Emisyonu	EU Stage V
Ses Seviyesi	
ISO 6396 : 2008'e göre düzenlenmiş kabin içi ses seviyesi	LpA 70 dB(A)
ISO 6395 : 2008 ve EU Directive 2000/14/EC'ye göre düzenlenmiş dış ses seviyesi	LwA 100 dB(A)
Klima Sistemi	
Klima sistemi florlu sera gazı içerir. Soğutucu tipi: HFC-134a, GWP: 1430, Adet: 0.75 kg, CO2e: 1.07 ton.	

AĞIRLIK VE ZEMİN BASINCI

Çalışma Ağırlığı ve Zemin Basıncı

Pabuç tipi	Pabuç genişliği (mm)	Arm uzunluğu (m)	ZX135US-7B		ZX135US-7B bıçaklı (opsiyonel)	
			kg	kPa	kg	kPa
Üç Tirnaklı Pabuç	500	2.52	14 650	45	15 750	50
Üç Tirnaklı Pabuç	700	2.52	15 150	33	16 250	36

Not: Yukarıdaki ağırlıklara 0.6 m³ kova ağırlığı, (524 kg) arka ağırlık (3 500 kg) ön cam koruma, tam dolu yakıt deposu ve operatör ağırlığı dahil edilmiştir.

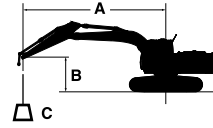
KOVA VE KOL KAZMA KUVVETİ

Arm uzunluğu	ZX135US-7B
Kova kazı gücü* ISO 6015 : 2006	104 kN (10 605 kgf)
Arm kazı gücü* ISO 6015 : 2006	69 kN (7 036 kgf)

* Takviye güçte

MAKİNE KAPASİTESİ (KOVASIZ)

- Notlar: 1. Değerler ISO 10567 : 2007 standardına göre dir.
2. Makine kapasitesi düz zemindeki makineyi devirecek kuvvetin %75'ini veya makinenin hidrolik kapasitesinin %87'sini geçemez.
3. Yük askı noktası, kol üzerindeki kova pivot bağlantı piminin orta noktası olarak alınmıştır.
4. *ile işaretli değerler hidrolik kapasite ile sınırlı yükleri göstermektedir.
5. 0 m = Zemin.



- A: Yarı çap
B: Yükseklik
C: Makine kapasitesi

Kaldırma kapasitesi hesaplanırken kova ve quick coupler ağırlığını kaldırma kapasitesi değerinden çıkartınız.

Takılı atışman ve quick coupler ağırlığını düşürerek makine kapasitesi tablolarında "Yandan (360 derece) kaldırma" kolonlarına bakarak kaldırma kapasitesini ayarlayın. Opsiyonel özellikler makine performansını etkileyebilir.

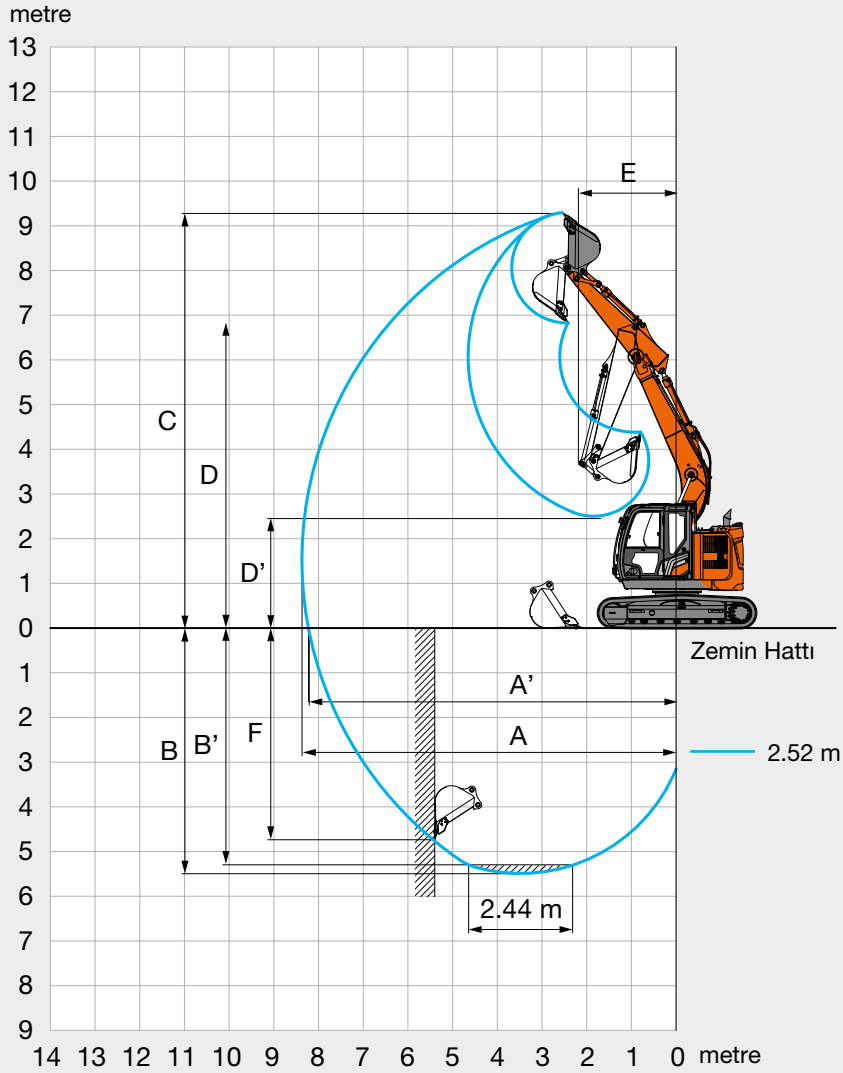
ZX135US-7B

Önden kaldırma limiti Yandan (360 derece) kaldırma limiti Birim : kg

Konfigürasyon	Yükseklik m	Yarı çap										Maksimum erişimde		
		1.5 m		3.0 m		4.5 m		6.0 m		7.5 m		metre		
		Ö	Y	Ö	Y	Ö	Y	Ö	Y	Ö	Y			
Boom 4.60 m Arm 2.52 m 3 500 kg Arka Ağırlık	6.0					*3 660	*3 660			*2 420	*2 420	5.50	*2 420	5.50
	4.5			*3 920	*3 920	*3 910	3 630	3 380	2 280	*2 250	1 990	6.48	1 960	6.48
	3.0			*6 610	6 460	*4 720	3 430	3 300	2 210	*2 240	1 720	6.99	1 690	6.99
	1.5			*6 780	5 720	4 930	3 190	3 190	2 110	*2 360	1 620	7.15	1 580	7.15
	0 (Zemin)			*6 120	5 440	4 740	3 020	3 100	2 030	2 500	1 640	6.98	1 610	6.98
	-1.5	*4 710	*4 710	*9 070	5 420	4 670	2 950	3 070	2 000	2 780	1 820	6.46	1 780	6.46
	-3.0	*8 600	*8 600	*7 400	5 520	4 720	3 000			3 560	2 320	5.47	2 270	5.47
	-4.5													

TEKNİK ÖZELLİKLER

ÇALIŞMA ARALIKLARI

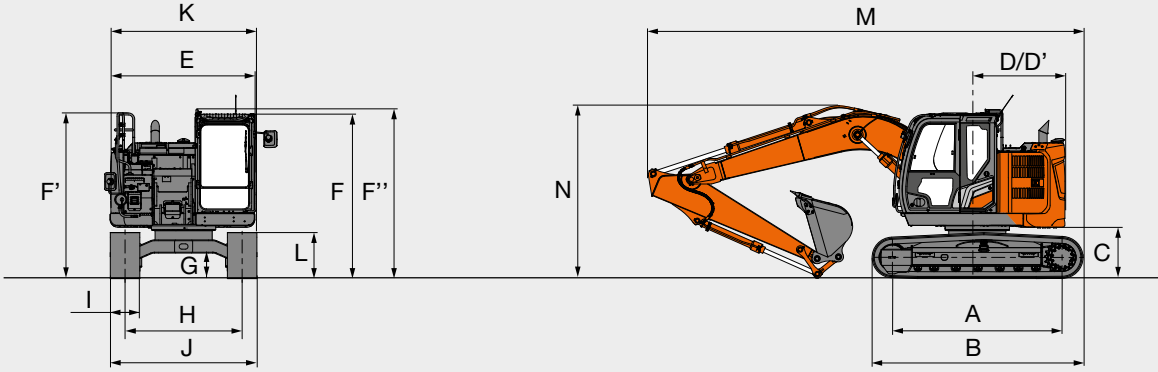


Birim: mm

	ZX135US-7B
Arm uzunluğu	2.52 m
A Maks. kazı erişimi	8 380
A' Maks. kazı erişimi (zemin üzerinde)	8 240
B Maks. kazı derinliği	5 490
B' Maks. kazı derinliği (2.44 m seviyede)	5 270
C Maks. kesme yüksekliği	9 290
D Maks. boşaltma yüksekliği	6 830
D' Min. boşaltma yüksekliği	2 510
E Min. kule dönüş yarı çapı	2 190
F Maks. dikey duvar	4 710

Palet pabuçu sarkması hariç

BOYUTLAR



BIÇAKLI (OPSİYONEL)



Birim: mm

	ZX135US-7B
A Merkezler arası mesafe	2 880
B Yürüyüş takımı uzunluğu	3 580
*C Arka ağırlık taban yüksekliği	840
D Kule dönüş yarıçapı	1 490
D' Kuyruk uzunluğu	1 490
E Üst yapının (kule) toplam genişliği	2 480
F Kabinin toplam yüksekliği	2 790
F' Korkuluğun toplam yüksekliği	2 810
F'' Korkuluğun toplam yüksekliği (kabinde)	2 870
*G Minimum zemin yüksekliği	410
H Palet merkezleri arasındaki mesafe	1 990
I Palet pabucu genişliği	G 500
J Yürüyüş takımı genişliği	2 490
K Toplam genişlik	2 490
*L Üç tırnaklı pabuç ile palet yüksekliği	790
M Toplam uzunluk	
2.52 m Arm ile	7 370
N Bom yüksekliği	
2.52m Arm ile	2 980
O Bıçak yüksekliği	600
P Bıçak genişliği	2 490
Q Bıçağın ön ucu ile dönme eksenindeki mesafe	2 430
R Bıçak maksimum kaldırma	460
S Bıçak maksimum alçaltma	540
T Bıçak yaklaşma açısı	26 °

* Palet pabucu sarkması hariç () içindeki veriler, tırnaklı pabuğun boyutlarıdır.

MOTOR	ZX135US-7B
Aftertreatment cihazı	●
Çift hava temizleyici filtresi	●
Alternatör 50 A	●
Otomatik rölanti sistemi	●
Otomatik kapama kontrolü	●
Otomatik kayış gergi mekanizması	●
Kartuş tipi motor yağ filtresi	●
Kartuş tipi yakıt ana filtresi	●
Soğuk yakıt direnç valfi	●
ConSite OIL (Sensörü)	●
Tahliye vanalı kuru tip hava filtresi (hava filtresi kısıtlama göstergesi ile)	●
Toza dayanıklı ızgara	●
ECO / PWR modu kontrolü	●
Elektrikli yakıt besleme pompası	●
Motor yağı tahliye ataşman	●
Radyatör taşıma kabı	●
Fan koruyucusu	●
Yakıt soğutucu	●
Su ayrıştırıcı ön yakıt filtresi	●
İzolasyonlu motor takozları	●
Bakım gerektirmeyen ön hava filtresi	●
Radyatör, yağ soğutucusu ve intercooler	●

HİDROLİK SİSTEM	ZX135US-7B
Otomatik güçlü kaldırma	●
ConSite OIL (Sensörü)	●
Ana tahliye valfli kontrol valfi	●
Kontrol valfi üzerinde ekstra port	●
Tıkanma göstergeli hidrolik yağ filtresi	●
Arm için hortum kopma valfi	●
Bom için hortum kopma valfi	●
Pilot filtresi	●
Takviye güç	●
Emme filtresi	●
Kule dönüşü sönümleyici valfi	●
Çalışma modu seçicisi	●

KABİN	ZX135US-7B
Dışarıdan gelen sesleri önleyen çelik kabin	●
Otomatik klima*	●
Bluetooth entegre radyo	●
Konsol yükseklik ayarı	●
Kontrol kolu otomatik kilitleme sistemi	●
CRES VII (orta direk takviyeli yapı) kabin	●
Sıcak & Soğuk içecek tutacağı	●
Elektrikli çift çıkışlı korna	●
Motor acil durdurma düğmesi	●
Güçlendirilmiş, renkli (yeşil renkte) pencereler	●
İmdat çekici	●
Paspas	●
Ayak dayama	●
Ön cam yıkama	●
Torpedo gözü	●
Hands-free arama cihazı	●
Ön Cam Sileceği	●
Kontak anahtarı aydınlatması	●
Kabin içi LED aydınlatma	●
Magazin rafı	●
OPG üst koruma Seviye I (ISO 10262 : 1998) uyumlu	●
Pilot kumanda kilit levyesi	●
Elektrik prizi 12 V ve 24 V	●
Düşük rölanti düğmesi	●
Yağmur koruması	●
Arka tepsi	●
Toplanabilir emniyet kemeri	●
ROPS (12117-2 : 2008) uyumlu kabin	●
Kauçuk radyo anteni	●
Koltuk: ısıtıcı, havalı süspansiyonlu koltuk	●
Koltuk ayar parçası : sırtlık, kolçak, yükseklik ve aç, ileri / geri kaydırma	●
Emniyet kemeri hatırlatıcısı	●
Kısa tip kontrol levyeleri	●
Akıllı telefon tutucu	●
Güneş koruyucu silindirik tipi (çok kullanımlı ön veya yan ve arka cam)	●
Sürgülü, perdeli, şeffaf çatı	●
USB güç kaynağı	●
Ön, üst, alt ve sol taraftaki pencereler açılabilir	●
2 hoparlör	●
4 adet sıvıyla doldurulmuş lastik takoz	●
8 inç monitör	●

MONİTÖR SİSTEMİ	ZX135US-7B
Alarmlar: Hararet, motor uyarısı, motor yağ basıncı, alternatör, minimum yakıt seviyesi, hidrolik filtre tıkanması, hava filtresi tıkanması, çalışma modu, aşırı yük, vb.	●
Sesli Alarmlar: hararet, motor yağı basıncı, aşırı yük, vb.	●
Göstergeler: su sıcaklığı, makine çalışma saati, yakıt oranı, saat, vb.	●
Diğer göstergeler: çalışma modu, otomatik rölanti, arka görüş monitörü, yan görüş monitörü, çalışma koşulları vb.	●
35 dil seçeneği	●

AYDINLATMALAR	ZX135US-7B
Kabin tavan önü LED aydınlatma	●
2 adet LED çalışma aydınlatması	●

ÜST YAPI	ZX135US-7B
AERIAL ANGLE (270-derece kamera görüş sistemi)	●
Aküler 2 x 12 V	●
Akü bağlantı kesme anahtarı	●
Gövde üstü korkuluk	●
Kabin üstü korkuluk	●
Arka ağırlık 3 500 kg	●
Elektrikli yakıt doldurma pompası (otomatik durdurmalı)	●
Yakıt seviye algılayıcısı	●
Hidrolik yağ seviye göstergesi	●
Kilitlenebilir yakıt dolum kapağı	●
Kilitlenebilir makine kapakları	●
Kilitlenebilir alet kutusu	●
Platform korkuluğu	●
Kaymaya dayanıklı plakalar ve korkuluklar	●
Kule dönüş park freni	●
Alt kapak plakası	●

● : Standart ○ : Opsiyonel

YÜRÜYÜŞ TAKIMI	ZX135US-7B
Bıçak 2 490 mm	○
Civata bağlantılı cer dişlisi	●
Yağlama tipi palet ayarlayıcı	●
Güçlendirilmiş zincir	●
Pabuç: 500 mm üç tırnaklı	●
Ana şase üzerinde yürüyüş yönünü gösteren oklar	●
Yürüyüş motoru koruma kapakları	●
Yürüyüş park freni	●
Üst ve alt makaralar	●
4 bağlama kancası	●

ÖN ATAŞMANLAR	ZX135US-7B
Arm ucu uzaktan yağlama	●
Döküm kova bağlantısı A	●
Merkezi yağlama sistemi	●
Tüm kova pimlerinde toz tutucu keçe	●
Flanşlı pim	●
HN burç	●
Güçlendirilmiş şim	●
WC (tungsten-karbür) termal püskürtme	●

ATAŞMANLAR	ZX135US-7B
Pilot akümülatör	●

DİĞER	ZX135US-7B
ConSite	●
Global e-Service	●
Araç üstü bilgi kontrol ünitesi	●
Standart takım çantası	●

Standart ve isteğe bağlı donanımlar ülkeye göre değişiklik gösterebilir, bu nedenle ayrıntılar için lütfen Hitachi bayinize danışın.


* Motor yağı ve hidrolik yağı izleme sensörü.



HITACHI olarak hedefimiz, yüksek teknoloji alt yapımız, bilgi birikimimiz ve uzun yıllar boyunca oluşturduğumuz iş makinesi tecrübemizden faydalanarak, müşterilerimize çözüm ortağı ve güvenilir bir partner olmaktır.



Uydu bağlantısı olan bir makineyi kullanmadan önce, makinenin uydu bağlantısının, kullanılacak bölge için lokal regülasyonlara, güvenlik standartlarına ve yasal gerekliliklere uyduğundan emin olunuz. Uygunluk yok ise, gerekli modifikasyonları lütfen yapınız.

 Hitachi Construction Machinery Middle East Corporation FZE (HMEC)

<http://www.hitachicm.com/ae>

Teknik özellikler önceden haber verilmeksizin değiştirilebilir. İllüstrasyon ve fotoğraflar standart modeli gösterir ve opsiyonel ekipmanları ve/veya aksesuarları içermeyebilir. Teslim aldığınız ürün, özellik ve renk bakımından katalogdaki resimlerden farklılık gösterebilir. Ürünü kullanmadan önce, doğru ve etkin kullanım için, lütfen Kullanıcı El Kitabı'nı okuyunuz.

KS-EN626ME-TR

    / Enkapazarlama / www.enka.com.tr / info@enka.com.tr



Whatsapp Danışma Hattı
0530 918 3652



Müşteri İletişim Hattı
0216 446 6464

ENKA
PAZARLAMA İHRACAT İTHALAT A.Ş.