

FHB25/FHB30/FHB35 SERİSİ

4 Teker Elektrikli Forklift



VERİMLİ



KONFORLU



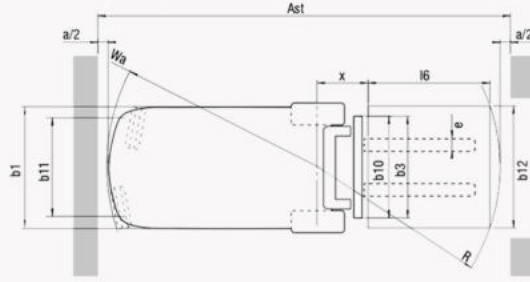
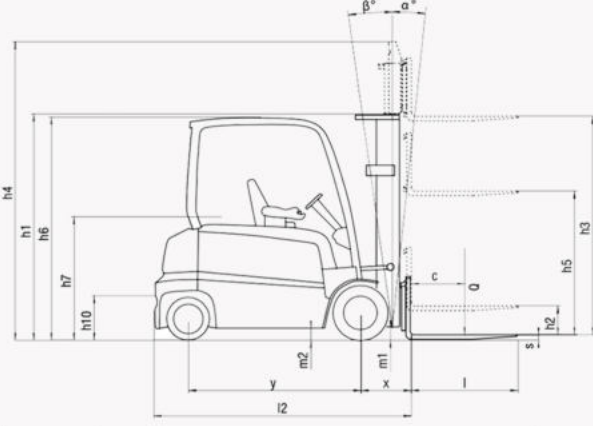
GÜVENLİ

TCM
Trusted Partner



TCM
Always Evolving

FHB25 / FHB30 / FHB35 SERİSİ



Çoklu Bilgi Ekranı



Rejeneratif ve Yağlı Tıp Fren Sistemi



100° Arka Tekerler Dönüş Açısı



Çoklu Sürüş Modları



Ergonomik Yapı

KARAKTERİSTİK			TCM	TCM	TCM	TCM	TCM	
			FHB25-F1	FHB25-F1L	FHB30-F1	FHB30-F1L	FHB35-F1L	
1.1	Marka		Elektrik	Elektrik	Elektrik	Elektrik	Elektrik	
1.2	Model Adı		Oturarak	Oturarak	Oturarak	Oturarak	Oturarak	
1.3	Güç Ünitesi		2.5	2.5	3.0	3.0	3.5	
1.4	Operasyon (el, yaya, ayakta, oturarak, sipariş toplayıcı)		500	500	500	500	500	
1.5	Yük Kapasitesi	Q t	476	476	504	504	504	
1.6	Yük Merkezi	c mm	1585	1730	1585	1730	1730	
1.8	Ön Uzantı	x mm	4621	4700	5234	5152	5591	
1.9	Tekerlek (Dingil) Açıklığı	y mm	6332 / 789	6336 / 864	7355 / 878	7313 / 839	8186 / 904	
AĞIRLIK	2.1	Ağırlık	kg	2292 / 2329	2424 / 2275	2454 / 2780	2571 / 2581	2654 / 2937
	2.2	Yüklü Aks Ağırlığı (Ön-Arka)	kg	SE	SE	SE	SE	SE
	2.3	Yüksüz Aks Ağırlığı (Ön-Arka)	kg	23 x 9-10	23 x 9-10	23 x 10-12	23 x 10-12	23 x 10-12
TEKERLER&LASTİK	3.1	Lastik Ön Arka		18 x 7-8	18 x 7-8	18 x 7-8	18 x 7-8	18 x 7-8
	3.2	Ön Lastik Ölçü		2 / 2	2 / 2	2 / 2	2 / 2	2 / 2
	3.3	Arka Lastik Ölçü		b10 mm	985	985	950	950
	3.4	Tekerlek Adedi Ön/Arka		b11 mm	970	970	970	970
3.5	Tekerlek Tabanı (Ön)	b10 mm	985	985	950	950	950	
3.6	Tekerlek Tabanı (Arka)	b11 mm	970	970	970	970	970	
ÖLÇÜLER	4.1	Asansör Tilt Ön/Arka	α/β °	6 / 8	6 / 8	6 / 8	6 / 8	6 / 8
	4.2	Asansör Kapalı Yükseklik	h1 mm	2145	2145	2165	2165	2291
	4.3	Serbest Kaldırma	h2 mm	100	100	100	100	100
	4.4	Kaldırma Yükseklik	h3 mm	3300	3300	3270	3270	3300
	4.5	Asansör Açık Yükseklik	h4 mm	4355	4355	4325	4325	4345
	4.6	Kabin Yüksekliği	h6 mm	2240	2240	2240	2240	2240
	4.7	Koltuk / Ayakta Yükseklik	h7 mm	1130	1130	1130	1130	1130
	4.8	Çeki Demiri Ölçüsü	h10 mm	395	395	395	395	395
	4.9	Toplam Şase Uzunluk	l1 mm	3459	3600	3487	3628	3628
	4.10	Aynaya Kadar Olan Toplam Uzunluk	l2 mm	2389	2530	2417	2558	2558
	4.11	Genişlik	b1 mm	1190	1190	1190	1190	1190
	4.12	Çatal Ölçüleri	s/e/l mm	40 x 100 x 1070	40 x 100 x 1070	45 x 125 x 1070	45 x 125 x 1070	45 x 125 x 1070
	4.13	Çatal Ölçüleri		2A	2A	3A	3A	3A
	4.14	Ayna Genişlik	b3 mm	1000	1000	1000	1000	1000
	4.15	Yük Altı Yüksekliği	m1 mm	105	105	115	115	115
	4.16	Dingiller Arası Yükseklik	m2 mm	122	122	122	122	122
4.17	AST Çalışma Koridor Aralığı (1000x1200 Kısa Taraf/Yanlamasına)	Ast mm	3660	3805	3690	3830	3830	
4.18	AST Çalışma Koridor Aralığı (800x1200 Kısa Taraf/Yanlamasına)	Ast mm	3815	3960	3840	3985	3985	
4.19	Dönme Yarıçapı	Wa mm	1920	2064	1920	2064	2064	
4.20	Dönme Yarıçapı (İçer Doğru)	b13 mm	160	160	160	160	160	
PERFORMANS	5.1	Yürüyüş Hızı Yüklü/Yüksüz	km/h	20 / 20	20 / 20	20 / 20	20 / 20	18 / 18
	5.2	Kaldırma Hızı	m/s	0.5 / 0.65	0.5 / 0.65	0.45 / 0.6	0.45 / 0.6	0.45 / 0.6
	5.3	İndirme Hızı	m/s	0.55 / 0.5	0.55 / 0.5	0.5 / 0.45	0.5 / 0.45	0.5 / 0.45
	5.4	Çekiş Gücü Yüklü/Yüksüz	N	9300 / 9700	9300 / 9700	9100 / 9550	9100 / 9550	8950 / 9500
	5.5	Max. Çekiş Gücü (5 Dakikalık)	N	15800 / 16200	15800 / 16200	15550 / 16050	15550 / 16050	15400 / 16000
	5.6	Tırmanma Kabiliyeti	%	15 / 25	15 / 25	13 / 22	13 / 22	12 / 20
	5.7	Max. Tırmanma Kabiliyeti	%	23 / 38	23 / 38	20 / 33	20 / 34	18 / 31
	5.8	Hızlanma Yüklü/Yüksüz	s	4.2 / 3.9	4.2 / 3.9	4.3 / 3.9	4.3 / 3.9	4.4 / 3.9
	5.9	Fren		Hydraulic	Hydraulic	Hydraulic	Hydraulic	Hydraulic
	5.10							
YÜRÜYÜŞ	6.1	Yürüyüş Motor Gücü	kW	2 x 8	2 x 8	2 x 8	2 x 8	2 x 8
	6.2	Kaldırma Motor Gücü	kW	20.8	20.8	25.5	25.5	25.5
	6.3	Akü Din		43.536A	43.536A	43.536A	43.536A	43.536A
	6.4	Akü Voltaj	V/Ah	80 / 560-620	80 / 700-775	80 / 560-620	80 / 700-775	80 / 700-775
	6.5	Akü Ağırlık	kg	1558	1863	1558	1863	1863
	6.6	Enerji Tüketim	kWh/h	7.4	7.4	8.2	7.9	8.9
DİĞER	8.1	Yürüyüş Motor Tipi		AC	AC	AC	AC	AC
	10.1	Ataçman Çalışma Basıncı	bar	185	185	185	185	205 ⁴
	10.2	Ataçman Yağ Tüketim	l/min	30	30	30	30	30
	10.3	Gürültü Seviyesi	dB(A)	65	65	66	66	66
10.4	Çeki Demir Sınıfı		DIN15170-H	DIN15170-H	DIN15170-H	DIN15170-H	DIN15170-H	

Enkapazarlama / www.enka.com.tr / info@enka.com.tr



Whatsapp Danışma Hattı
0530 918 3652



Müşteri İletişim Hattı
0216 446 6464