

Dynapac CC2200

Çift Tamburlu Titreşimli Silindirler



Teknik Veriler



Ağırlıklar

Maks. Çalışma ağırlığı	9,000 kg
ROPS dahil	7,600 kg
Çalışma ağırlığı (kabin dahil)	7,800 kg
Modül ağırlığı (tambur/traktör)	3,800 kg/3,800 kg



Sürüş

Hız	0-12 km/h
Düşey salınım	±7°
Teorik tırmanabilirlik	42 %



Sıkıştırma

Merkezkaç kuvveti (yüksek/düşük genlik)	78 kN/67 kN
Nominal genlik (yüksek/düşük)	0.7 mm/0.3 mm
Statik çizgisel yük (ön/arka)	25.3/25.3 kg/cm
Titreşim frekansı (yüksek/düşük genlik)	48 Hz/67 Hz
Su tankı	750 l



Motor

Üretici/Model	Cummins QSB 3.3 IIIA/T3
Tip	Water cooled turbo Diesel
Güç, SAE J1995	74kW (99hp) @ 2200 rpm
Yakıt tankı kapasitesi	130 l



Hidrolik Sistem

Sürüş	Değişken yer değiştirmeli aksiyal piston pompaları (2) Değişken yer değiştirmeli aksiyal piston motorları (2)
Vibrasyon	Değişken yer değiştirmeli aksiyal piston pompaları (2) Değişken yer değiştirmeli aksiyal piston motorları (2)
Direksiyon	Sabit debili dişli pompa
Servis freni	İleri/geri levyesi ile hidrostatik
Park/acil durum freni	Her tamburda otomatik devreye giren multidisk arıza freni

www.atlascopco.com.tr'dan bölgenizdeki yetkili satıcımıza ulaşabilirsiniz.

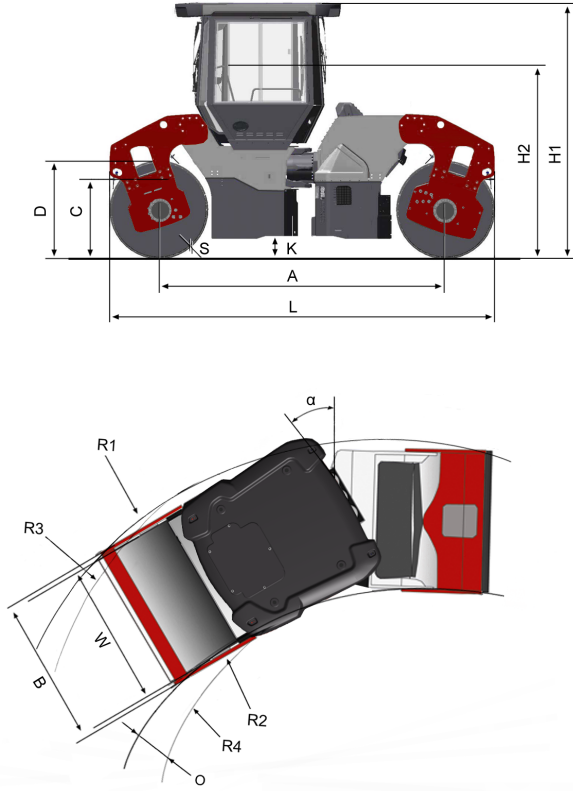
Verilen spesifikasyonları, önceden haber vermeden değiştirme hakkımız saklıdır. Fotoğraf ve çizimler her zaman standart makina versiyonlarını göstermeyebilir. Yukarıdaki bilgiler yalnızca genel tanımlar olup, satıcıya herhangi bir sorumluluk yüklenmez.

Dynapac CC2200

Çift Tamburlu Titreşimli Silindirler



Teknik Veriler



Ölçüler	
A. Dingil mesafesi	3,340 mm
B. Genişlik	1,620 mm
C. Kaldırım açıklığı	715 mm
D. Tambur çapı	1,150 mm
H1. Yükseklik, ROPS kabin ile	2,990 mm
K. Yerden yükseklik	270 mm
L. Uzunluk	4,490 mm
O. Off-set	335 mm
R1. Dış dönüş yarıçapı	6,570 mm
R2. İç dönüş yarıçapı	5,070 mm
R3. Dış dönüş yarıçapı (Kapalı)	4890 mm
R4. İç dönüş yarıçapı (Kapalı)	3390 mm
S. Tambur et kalınlığı	20 mm
W. Tambur genişliği	1,500 mm
α. Direksiyon açısı	±32°

www.atlascopco.com.tr'dan bölgenizdeki yetkili satıcımıza ulaşabilirsiniz.

Verilen spesifikasyonları, önceden haber vermeden değiştirme hakkımız saklıdır. Fotoğraf ve çizimler her zaman standart makina versiyonlarını göstermeyebilir. Yukarıdaki bilgiler yalnızca genel tanımlar olup, satıcıya herhangi bir sorumluluk yüklenmez.