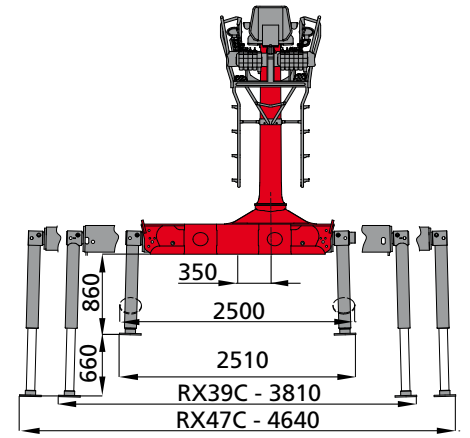
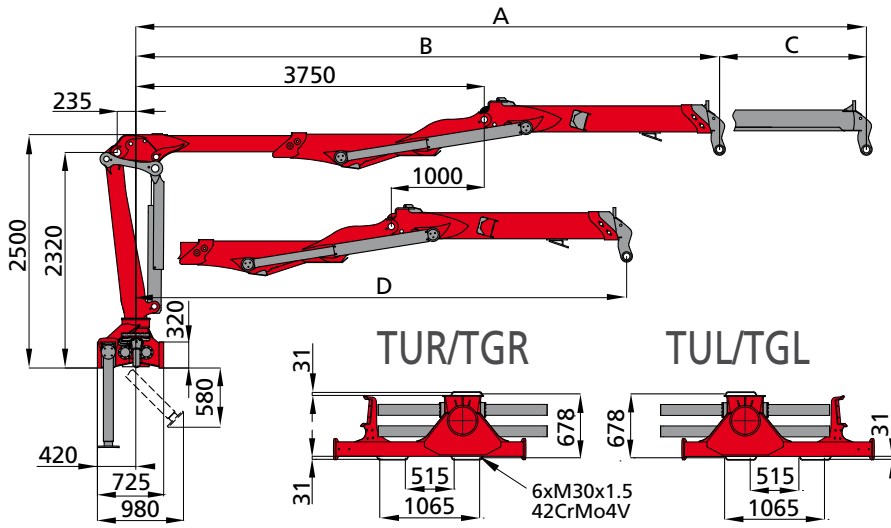


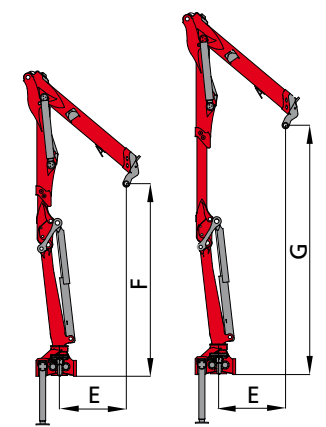
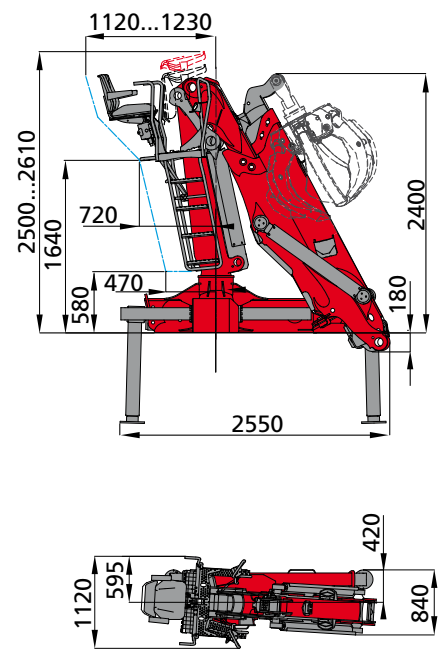
TRIPLE - Z
Q150Z, Q170Z
Q200Z
Q180Z HPLS
LIFETIME EXCELLENCE





	79 TR	95 TR
A	7850	9500
B	6270	6340
C	1580	3160
D	5270	5340
E	1100	1160
F	3420	3370
G	4420	4370

	0	1	2	3	4	5	6	7	8	9	kg
Q150 Z 79 TR	4720	3570	2850	2370	2020						
Q170 Z 79 TR	5100	3890	3110	2590	2210						
Q180 Z HPLS 79 TR	5800	4350	3500	2900	2480						
Q150 Z 95 TR		3440	2750	2270	1930	1670	1430				
Q170 Z 95 TR		4970	3760	3000	2480	2120	1840	1520			
Q180 Z HPLS 95 TR		5670	4230	3370	2800	2380	2070	1830			
Q200 Z HPLS 95 TR		4740	3780	2140	2680	2330	2050				



		Q150Z		Q170Z		Q180Z HPLS		Q200Z
		79TR	95TR	79TR	95TR	79TR	95TR	95TR
ONROAD RECYCLING								
	[kNm]	143	138	156	150	175	170	193
	[kNm]	30		32				
	[°]	425						
	[m]	7,9	9,5	7,9	9,5	7,9	9,5	9,5
	[bar]	270		290		290 (320 HPLS)		350
	1K [l/min]	1 x 90						
	2K [l/min]	2 x 80						
	1K LS [l/min]	1 x 150						
	[kg]	2820	2920	2860	2960	2870	2970	2970
		1+1	2+1	1+1	2+1	1+1	2+1	2+1

Lifted weight, net without accessories; weight of standard crane, incl. oil, spot lights and cyclinder protection, without link, rotator, material tolerance +/- 5%