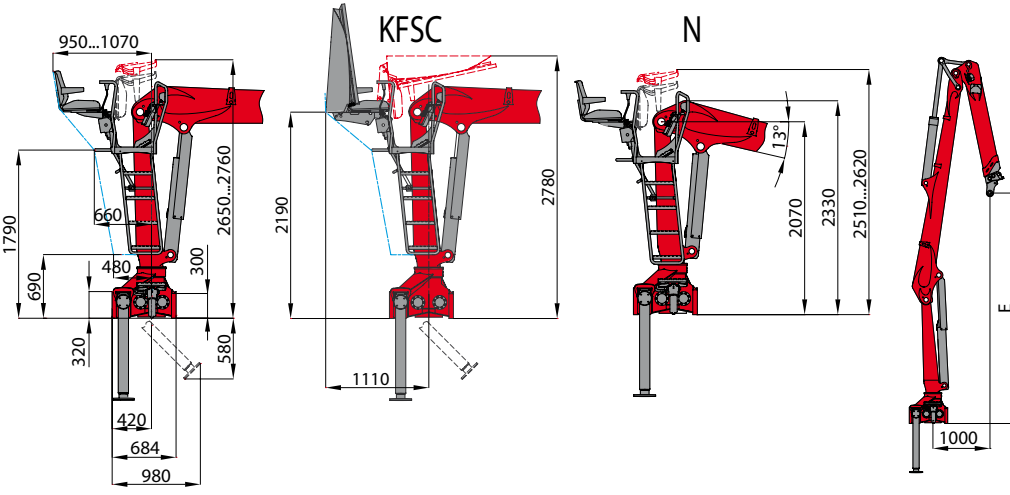
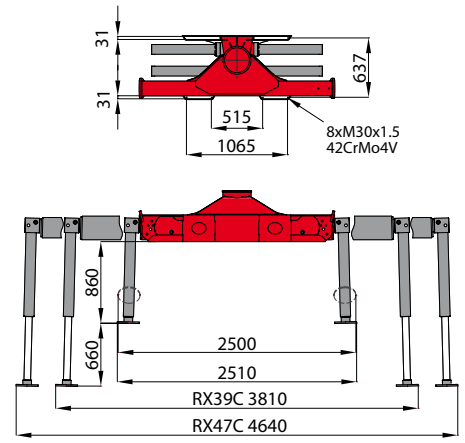
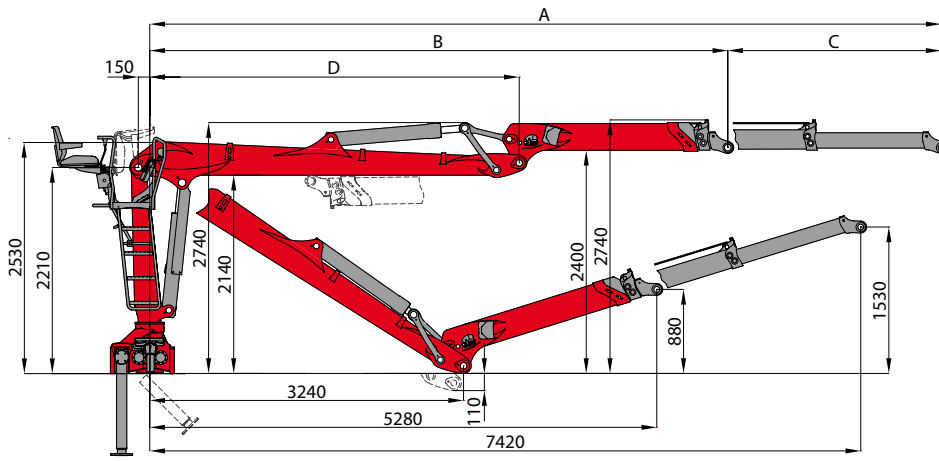


**Q150L  
Q170L / Q180L HPLS  
Q130LD**

**LIFETIME EXCELLENCE**





	83	80	97	104	80V
A	8260	7950	9650	1035	7960
B	6020	6370	6490	7190	4800
C	2240	1580	3160	3160	3160
D	3850	3850	3850	4550	3050
E	4120	3750	3630	4300	3810

**83**

Model	3m	4m	5m	6m	7m	8m
Q150L83	4610	3460	2760	2300	1950	1700 kg
Q170L83	5090	3820	3050	2540	2160	1890 kg
Q180L83	5800	4350	3470	2890	2460	2150 kg

**97**

Model	3m	4m	5m	6m	7m	8m	9m
Q150L97	4530	3400	2710	2240	1910	1650	1460 kg
Q170L97	5000	3750	2990	2480	2110	1830	1620 kg
Q180L97	5680	4260	3410	2830	2410	2090	1850 kg
Q130LD97	3860	2880	2280	1890	1600	1380	1220 kg

**80V**

Model	3m	4m	5m	6m	7m	8m
Q150L80V	4700	3520	2830	2340	1990	1710 kg
Q170L80V	5170	3880	3110	2570	2200	1910 kg
Q180L80V	5890	4420	3540	2920	2500	2140 kg

**80**

Model	3m	4m	5m	6m	7m	8m
Q150L80	4720	3540	2820	2350	2010	1720 kg
Q170L80	5200	3900	3110	2580	2210	1900 kg
Q180L80	5880	4410	3530	2940	2520	2150 kg
Q130LD80	3970	2980	2380	1970	1680	1460 kg

**104**

Model	3m	4m	5m	6m	7m	8m	9m	10m
Q150L104	4360	3270	2600	2150	1830	1580	1390	1250 kg
Q170L104	4820	3620	2880	2380	2030	1760	1550	1390 kg
Q180L104	5530	4150	3310	2740	2340	2020	1790	1600 kg
Q130LD104	3690	2750	2170	1790	1520	1310	1150	1030 kg

		Q150L					Q170L					Q180L HPLS					Q130LD		
		83	80	97	104	80V	83	80	97	104	80V	83	80	97	104	80V	80	97	104
	ONROAD RECYCLING																		
	[kNm]	138	142	136	131	142	153	156	150	145	156	174	177	171	166	177	119	116	111
	[kNm]	30					32					32					30		
	[m]	425																	
	[m]	8,3	8,0	9,7	10,4	8,0	8,3	8,0	9,7	10,4	8,0	8,3	8,0	9,7	10,4	8,0	8,0	9,7	10,4
	[bar]	240					260					260 (290 HPLS)					210		
	1K [l/min]	1 x 90																	
	2K [l/min]	2 x 80										2 x 80							
	1K LS [l/min]	1 x 150										1 x 150							
	[kg]	2490	2410	2590	2600	2550	2530	2450	2630	2690	2590	2540	2460	2640	2700	2600	2450	2630	2690
	RX39C [kN]	117					127					140					104		
	RX47C [kN]	95					103					114					84		

Lifted weight, net without accessories; weight of standard crane, incl. oil, spot lights and cyclinder protection, without link, rotator, material tolerance +/- 5%