



# XGS40E

## TELESKOBİK BOMLU PLATFORM

XCMG MEWP Bölümü olarak, mobil platformlar konusunda Dünyanın en iyi üreticileri arasında yer almaktadır.

Ürün grubunda, Teleskobik Bomlu Platform, Eklenebilir Platform ve Makaslı Platform olup; daha güvenli, daha verimli ve daha kolay çalışma sunmaktadır.

Platform üretimi yüksek teknolojili, dijitalleştirilmiş, robotize ve hassas işleme tezgahları ile yapılmaktadır.

### ÖLÇÜLER

40.2 m çalışma yüksekliği  
300 / 460 kg a kadar kaldırma kapasitesi

### Güç

Motor koruma tertibatı  
Kubota Euro stage V emilyon

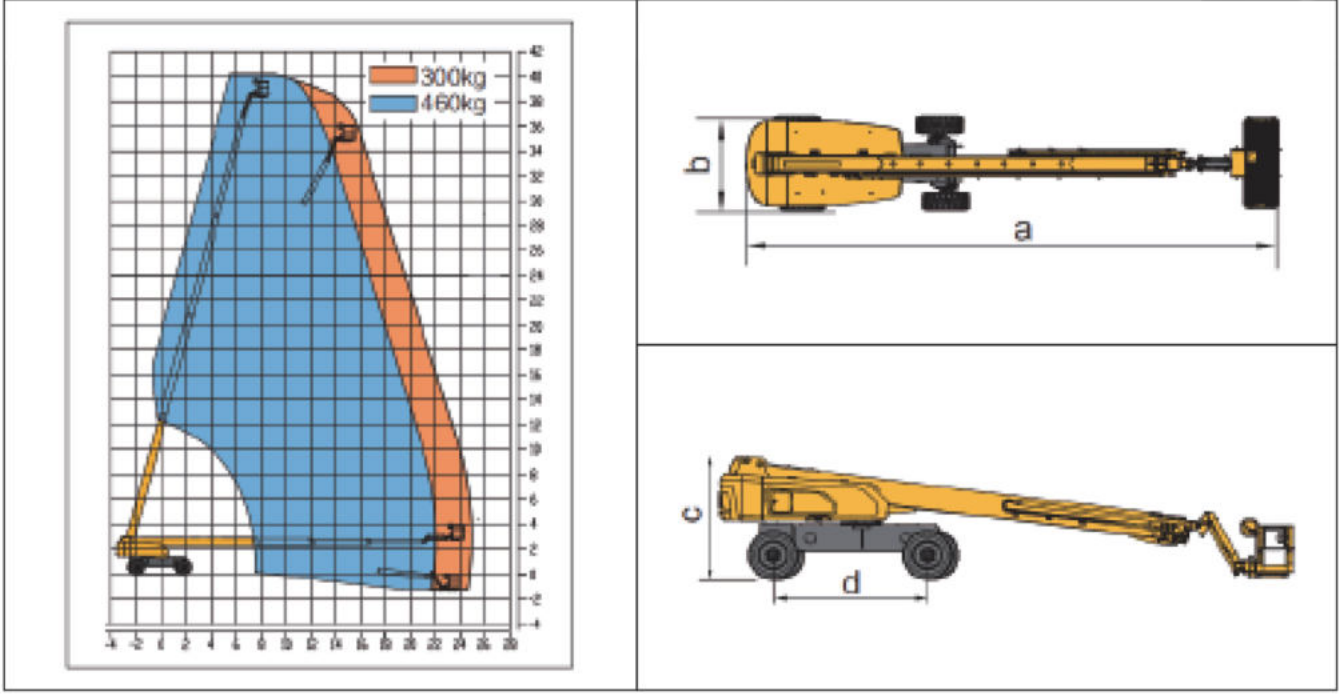
### Opsiyonlar

Köpük dolu arazi tıplı lastikler  
Alet haznesi  
Platform çalışma lambası  
Platform üzeri AC güç bağlantısı  
Platform çarpışma önleme tertibatı  
12V DC acil güç kaynağı

## Özellikler

- 2.4 m x 0.9 m çelik platform
- 4x4 yürüyüş
- Direksiyonlanabilir 4 teker
- % 40 teorik tırmanma kabiliyeti
- Aks dengeleme sistemi
- Dolgu lastikler
- Platform otomatik seviyeleme sistemi
- 160° platform dönüşü
- Tamamen oransal çok fonksiyonlu kontrol
- Hidrolik yağ soğutucu
- Yürüyüş kolaylığı
- Çalışma saati kaydı
- Eğim alarmı
- Kaldırma ve indirme alarmı
- Yürüyüş alarmı
- 360° sürekli kule dönüş
- Kilitlenebilir dönüş muhafazası
- Hızlı / Yavaş sürüş hızı
- Döner yapı üzeri kontrol kutusu
- Motor durum göstergesi
- Direksiyon seviye kontrolü
- İkaz lambası
- Acil güç ünitesi

### Boyutlar



### Özellikler

#### XI XGS40E

Çalışma yüksekliği	m	40.2
Platform yüksekliği	m	38.2
Çalışma yarıçapı	m	24.9
Kaldırma kapasitesi	kg	300/460
Bom açısı	°	-6.5~+75
Jib bom açısı	°	-60~+70
Kule Dönüş Açısı	°	360
Platform Dönüş Açısı	°	160
Kuyruk Dönüşü	mm	2355/1700
Yürüyüş hızı	km/h	5
Dönüş yarıçapı akslar kapalı (İç)	m	3.3
Dönüş yarıçapı akslar kapalı (Dış)	m	6.8
Dönüş yarıçapı akslar açık (İç)	m	2.4
Dönüş yarıçapı akslar açık (Dış)	m	5.8
Zemin arası mesafe	mm	260
Tırmanma kabiliyeti	%	40
Lastik	-	445/50D710
Güç Kaynağı	-	Kubota V3307
Motor Gücü	kW(r/min)	54.6 (2200)
Yakıt tankı	L	180
Hidrolik tank	L	260
Ağırlık	kg	21460
Platform ölçüleri	mm	2400x900
a Uzunluk	mm	14060
b Genişlik (Akslar kapalı / akslar açık)	mm	2490/3800
c Yükseklik	mm	3000
d Dingil mesafesi (Akslar kapalı / akslar açık)	mm	2490/3800



Whatsapp Danışma Hattı  
**0530 918 3652**



Müşteri İletişim Hattı  
**0216 446 6464**