

Dynapac SD2500CS

Large pavers



Teknik Veriler



Ağırlıklar

Ağırlık (standart tabla dahil)	18,500,000 g
--------------------------------	--------------



Ölçüler

Temel genişlik	2,550 mm
Çalışma genişliği, min (küçültme pabucu ile)	2,050 mm
Ön rampa açısı	15°
Çalışma genişliği, maks	10 m



Kapasite

Serim kalınlığı (maks)	310 mm
Teorik serim kapasitesi	800 m ³ /h



Malzeme haznesi

Boşaltma yüksekliği (merkezde/dışta)	555 mm /560 mm
Hazne genişliği, iç	3,292 mm
Kapasite	6.0 m ³



Sürüş

Maksimum serim hızı	1,680 m/s
Nakliye hızı	1.1 m/s



Motor

Emisyon ölçüm kriteri	Stage IIIA (Tier 3)
Güç, SAE J1995	149 kW @ 2200 rpm with stepless rpm control and eco-mode
Elektrik sistemi	24 V
Yakıt tankı kapasitesi	320 l



Yürüyen aksam

Palet genişliği	320 mm
Palet uzunluğu	2,900 mm
Çekiş sistemi	Hydrostatic final drives with hydraulic motors and planetary gear box



Konveyör

Konveyör tipi	Dual bar feeder
Konveyör kontrolü	Automatic with limit switches
Bant genişliği	2 x 655 mm



Helezon

Helezon çapı	380 mm
Helezon kontrolü	Automatic with ultrasonic sensors

www.atlascopco.com.tr'dan bölgenizdeki yetkili satıcımıza ulaşabilirsiniz.

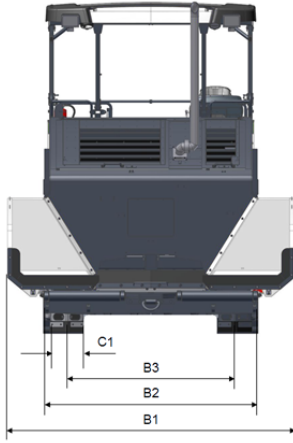
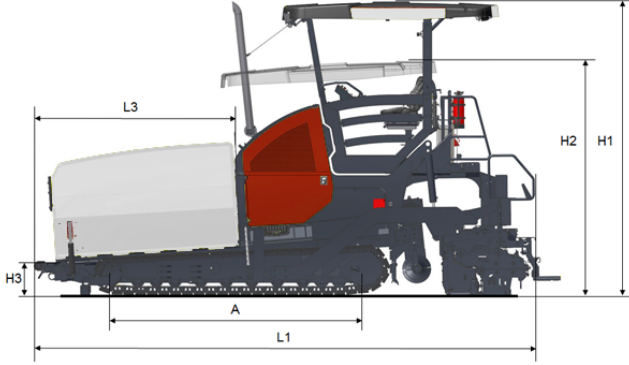
Verilen spesifikasyonları, önceden haber vermeden değiştirme hakkımız saklıdır. Fotoğraf ve çizimler her zaman standart makina versiyonlarını göstermeyebilir. Yukarıdaki bilgiler yalnızca genel tanımlar olup, satıcıya herhangi bir sorumluluk yüklemeyiz.

Dynapac SD2500CS

Large pavers



Teknik Veriler



Ölçüler	
A. Palet aks uzunluğu	2900 mm
B1. Genişlik, maks	3400 mm
B2. Genişlik, standart	2550 mm
B3. Genişlik, palet ortası	1992 mm
C1. Palet genişliği	320 mm
H1. Yükseklik, maks	3900 mm
H2. Nakliye yüksekliği	3100 mm
H3. Yükseklik	492 mm
L1. Uzunluk	6145 mm
L3. Hazne uzunluğu	2123 mm

www.atlascopco.com.tr'dan bölgenizdeki yetkili satıcımıza ulaşabilirsiniz.

Verilen spesifikasyonları, önceden haber vermeden değiştirme hakkımız saklıdır. Fotoğraf ve çizimler her zaman standart makina versiyonlarını göstermeyebilir. Yukarıdaki bilgiler yalnızca genel tanımlar olup, satıcıya herhangi bir sorumluluk yüklemeyiz.